

제 품 보 증 서

보증기간: 20 년 월 일 ~ 20 년 월 일 까지 (구입일로부터 1년)

판 매 처:

주 소:
연락처:

본 사: 유한책임회사 현대오피스 우편번호: 34428
주소: 대전광역시 대덕구 한밭대로 1176 현대오피스빌딩
전화: 1566-3445 팩스: 042-635-2895

◆보증규정◆

1. 보증기간 개시일은 기기 납품일로부터 시작됩니다. (물품수령날짜)
2. 보증기간 내에 고객이 정상적으로 사용하던 중 기계의 결함으로 인해 고장이 발생한 경우에만 무상수리를 1년간 해 드립니다. (소모성 부품 제외)
3. 아래 사항의 경우에는 무상수리 대상에서 제외됩니다. 유의하시기 바랍니다.
(무상수리 제외시 유상수리로 진행됩니다.)
 - ① 첨부된 사용설명서의 설명을 준수하지 않은 사용자의 부주의에 의한 고장
 - ② 고장의 원인이 본 기계 이외의 외부요인에 의한 경우 (천재지변, 정전 등)
 - ③ 고객이 기기를 임의로 개조, 분해하여 발생한 고장일 경우
 - ④ 구입 후 운반이나 이동시의 파손이나 고장일 경우
 - ⑤ 본 보증서의 제시가 없는 경우
4. 본 보증서는 국내에서만 유효합니다.
5. 교환,반품은 제품수령후 7일 이내에 박스파손없는 미개봉 상태일 때 가능합니다.

◆A/S규정◆

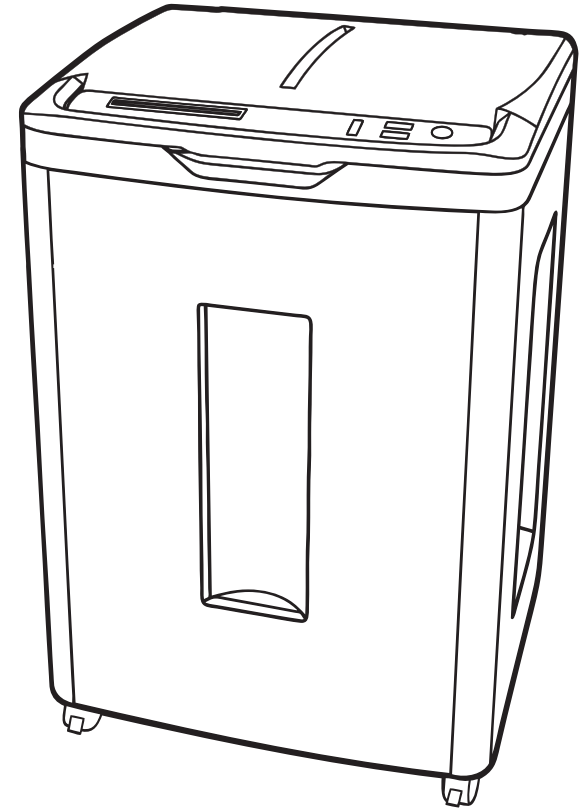
1. 무상수리 보증기간 경과 후의 정기점검 및 고장수리는 수리요청에 의해 실시하며 유상수리를 원칙으로 합니다.
2. A/S는 택배이용을 기본으로 합니다.
제품수리를 위해 현대오피스 A/S센터 (1566-3445)로 전화주시 후 CJ택배를 이용하여 제품을 보내주시기 바랍니다. 본 제품은 방문 및 출장 서비스는 지원하지 않습니다.
3. 본 품질보증서와 박스, 폼 훼손시 교환 및 환불이 불가합니다.

자세한 사용방법이나 A/S 관련문의는 홈페이지 www.hd2.co.kr에서 확인해주세요.

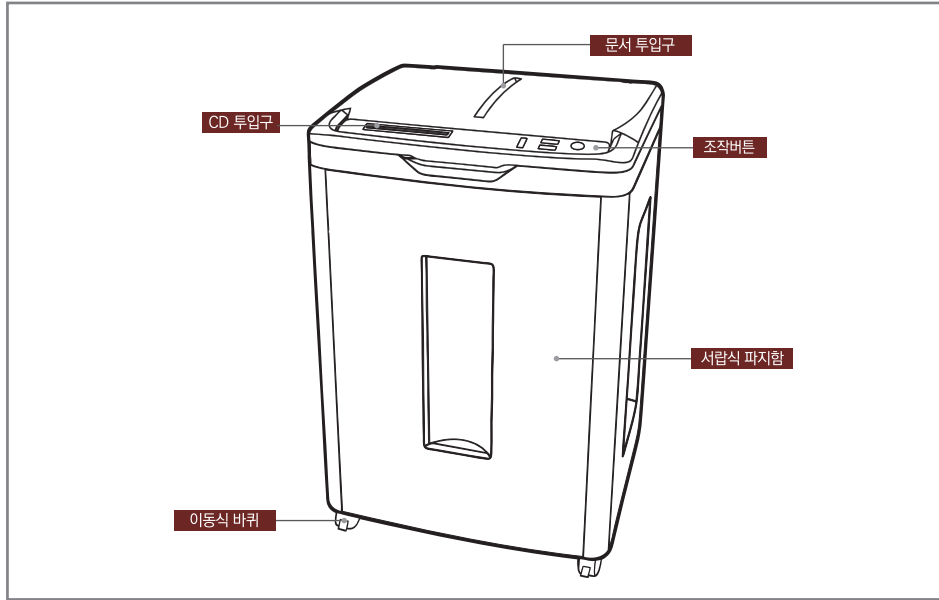
현대오피스 자동급지 문서세단기

PK-600AF

제품사용설명서



구조 및 부분명칭



★제품을 처음 사용하실 때 묻어나오는 윤활유와 테스트 종이조각은 천공날의 보호와 테스트를 위해 사용된 것입니다. 처음 제품 사용전에 5~6회 테스트종이로 윤활유를 제거하시고 사용하십시오. 중고제품이 아닌 새 제품이니 안심하고 사용하세요.★

제품사양

모델명	PK-600AF
세단매수	자동급지 600매 / 수동급지 8매 (75g 기준)
투입폭	225mm (A4)
세단크기	4X10mm (보안1등급 세단칩)
파지함 용량	53L
소음	약 62DB
전원 / 소비전력	AC 220V, 60Hz / 2.18A
제품크기/무게	470 x 387 x 795mm / 23Kg
기타기능	CD,카드세단 가능 / 역회전 / 잠금기능



문제해결방법

문제	이유	조치사항
전원이 들어오지 않을 경우	<ol style="list-style-type: none"> 플러그가 제대로 꽂혀있는지 확인한다. 전원스위치가 ON 인지 확인한다. 칼날에 종이 가 걸려있다. 파지함이 가득 찼다. 파지함이 꼭 닫혀있지 않다. 장시간 연속으로 세단기를 사용했다. 	<ol style="list-style-type: none"> 플러그를 바르게 꽂아주세요. 전원스위치를 ON으로 눌러주세요. 역회전 버튼을 누른 후 이물질들을 제거해 주세요. 파지함을 비워주세요. 파지함을 기기에 올바르게 설치해주세요. 전원을 차단하고 60분간 기기를 식혀주세요.
세단후에도 세단기가 멈추지 않을 경우	<p>센서가 용지조각 등에 의해 오염되었다.</p>	<p>브러쉬나 핀셋으로 센서를 청소해 주세요.</p>
세단 진행중 역회전할 경우	<ol style="list-style-type: none"> 세단용량을 넘어섰다. 투입폭보다 세단물이 더 크다. 세단물이 비스듬하게 들어갔다. 	<ol style="list-style-type: none"> 정해진 세단용량을 확인해 주세요. 역회전시켜 꺼낸 후 세단물을 접어서 투입구에 넣어주세요. 세단물을 수직으로 넣어주세요.
세단 진행중 정지할 경우	<ol style="list-style-type: none"> 투입구에 종이가 걸려있다. 종이가 젖어있다. 파지함이 가득 찼다. 	<ol style="list-style-type: none"> 역회전 스위치를 눌러 걸린 종이를 제거하세요. 젖은 종이는 세단되지 않습니다. 기기에 투입을 금지합니다. 파지함을 비워주세요.



건조한 날씨에 따른 주의사항

겨울철 건조한 날씨로 인해 정전기가 발생하여, 세단기 내부에 부착된 적외선 감지센서가 감지오류로 '파지함 가득참(FULL)'으로 나타날 수 있습니다. 오류를 방지하기 위해 전원을 차단한 후 세단기 내부를 섬유유연제를 적신 걸레로 닦아주시면 오류예방에 도움이 됩니다.

* 본 기계를 장시간 사용하실 경우, 모터를 보호하기 위해 기기의 모든 기능들이 중단됩니다. 전원을 끄고 콘센트에서 플러그를 분리 후 1시간 정도 모터가 냉각될 때까지 기다려주세요. 모터가 완전히 냉각된 후 다시 전원을 연결하여 기기를 사용하세요.

위의 문제가 해결되지 않을 시 현대오피스 A/S센터 (1566-3445)로 전화하셔서 전문가사와 상담하시기 바랍니다.

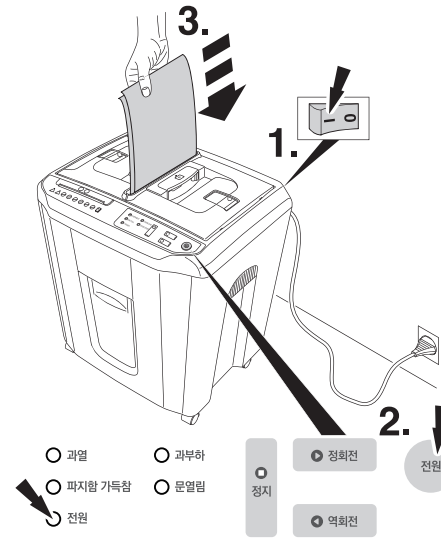
인증번호 XU100592-20008 (한국기계전기전자시험연구원)
R-R-HOF-PK-600AF (국립전파연구원)

문서세단시 주의사항

다음의 안전사항을 따르지 않을 경우 위험하오니 유의 바라며 사용설명서는 보시고 난 후 잘 보관하여 주시기 바랍니다.

- ① 화재의 위험이 있으니 이물질(물, 액체)이 내부에 들어가지 않도록 사용해주세요.
- ② 전원스위치를 켜 후 종이를 세단해주세요.
- ③ 최대세단매수를 초과하면 용지가 걸릴 수 있으니 세단량을 초과하여 투입하지 마세요.
- ④ 역회전 기능 작동시 역 배출되는 대상물을 가볍게 당겨주세요.
- ⑤ 제품 주요 재원을 참고하여 사용가능 종이 두께를 초과하여 사용하지 마세요.
(세단이 안되거나 제품에 손상이 있을 수 있습니다.)
- ⑥ 종이 이외의 물건 (금속, 목재판, 천 등), 나사, 못, 클립, 스테이플러, 연필, 볼펜, 가연성 또는 경화되기 쉬운물질 (비닐, 셀로판지 등), 나뭇잎, 꽃잎, 풀, 천(옷감) 은 세단을 금지합니다.
- ⑦ 제품 재원에 맞는 전압과 전원코드에 맞는 콘센트를 연결해 주세요.
- ⑧ 문서세단기 근처에 콘센트가 있어야 하고 그 콘센트에 쉽게 접근할 수 있어야 합니다.
- ⑨ 스테이플러, 클립 등은 제거 후 세단하여 주세요.
- ⑩ 세단시 최대 세단매수의 60% 이내에서 사용하시면 고장없이 오랜 사용이 가능합니다.
- ⑪ 세단 전 종이/CD/카드 등에 붙어있는 라벨, 스티커 등을 제거해주세요.
세단날에 비닐이 걸려 날 및 축기어 파손의 원인이 됩니다.
- ⑫ 세단기 칼날 수명 연장을 위해 전용오일을 사용해 주시기 바랍니다.
(방청유활제/가연성 스프레이 사용을 금지합니다.)

기본 조작

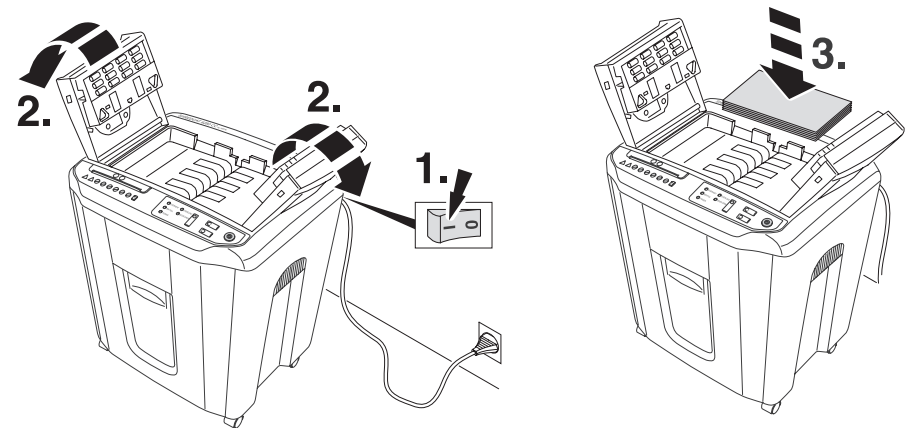


** 소량 세단시

1. 기기 뒷면의 전원버튼을 켜 주세요.
2. 조작부의 초록색 전원버튼을 누르면, 초록색 LED불이 켜집니다. 약 2초동안 정회전을 합니다.
3. 세단할 원고를 상단 문서투입구에 8매 이하로 넣어주세요.

전기에 대한 주의사항

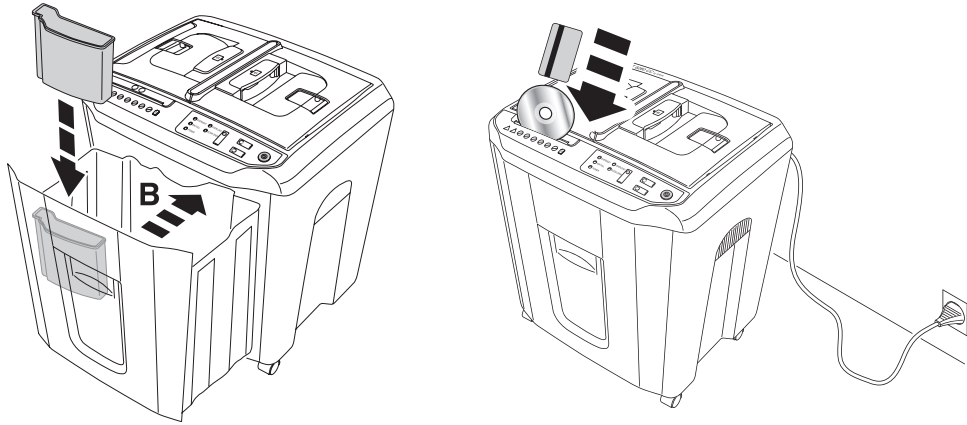
- ① 본 문서세단기에는 위에 언급한 전압에 정확히 연결되어야 합니다.
- ② 본 문서세단기의 위치를 변경하고자 할 경우 플러그를 꼭 뽑아주세요.
- ③ 피복이 벗겨지거나 외관상 손상이 있는 코드의 사용을 금지합니다.
- ④ 지정된 전류량에 미치지 못하는 전선이나 커넥터를 사용하지 마세요. 화재의 원인이 됩니다.
- ⑤ 통풍이 잘 되는 실내에서 사용하세요.
- ⑥ 당사의 모든 제품을 오렌지간(장시간) 사용하여 제품 코드선이나 몸체의 과열 등 전반적으로 약간의 이상현상이 발생되면 사용을 중단하고 A/S를 받으시기 바랍니다.
- ⑦ 젖은 손으로 전원을 만지지 마십시오.
- ⑧ 접속부가 꺾이지 않도록 주의하여 사용하십시오.



** 자동금지 세단시

1. 기기 뒷면의 전원버튼을 켜 주세요.
2. 상단 덮개를 열어줍니다.
3. 자동금지 문서 투입구에 문서를 넣어주세요. (600매 이하)
상단 덮개를 닫고, 조작부의 초록색 버튼을 누르면 초록색 LED불이 켜지며 세단됩니다.

★제품을 처음 사용하실 때 물어 나오는 윤활유와 테스트 종이조각은 천공날의 보호와 테스트를 위해 사용된 것입니다. 처음 제품 사용전에 5~6회 테스트종이로 윤활유를 제거하시고 사용하십시오. 중고제품이 아닌 새 제품이니 안심하고 사용하세요.★



- ** CD, 카드 세단 전 파지함 내부에 전용 파지함을 조립하신 후 사용하세요.
반드시 전용 투입구에 넣어 세단하시고, 종이와 동시에 세단은 불가능합니다.
- ** 절전모드 기능으로 5분 이상 제품을 사용하지 않으면 전원이 차단됩니다.
- ** 종이가 올바르게 잘리지 않게 세단될 때 자동으로 역회전합니다.
- ** 이동식 바퀴는 이동 후 고정버튼을 눌러 고정할 수 있습니다.

유지보수의 필수품! 세단오일

소모품 구입문의 1566-3445 www.hd2.co.kr



세단기오일 [200ml]



오일페이퍼 [15매]

- ▶ 문서세단기 칼날의 마모를 줄여 수명을 연장하는 문서세단기 전용 오일입니다.
- ▶ 부드러운 세단을 도와주어 문서세단기의 소음을 줄여줍니다.
- ▶ 문서세단기의 작동을 강화하고 최상의 상태로 유지합니다.
- ▶ 세단기 오일은 심플한 제품용기로, 오일페이퍼는 시트타입으로 오일도포와 보관 시 편리합니다.

작동스위치 간단한 버튼과 상태표시등으로 세단기의 상태를 확인할 수 있습니다.



- 과열 : 모터가 과열되면 불이 들어옵니다. 세단을 멈추고 1시간 후 다시 작동해주세요.
- 과부하 : 세단용지를 과다 투입 시 불이 들어옵니다.
- 파지함가득참 : 파지함이 가득 차면 불이 들어옵니다. 파지함을 비워주세요.
- 문열림 : 파지함 문이 열리면 불이 들어옵니다. 세단시에는 파지함을 꼭 닫아주세요.
- 전원 : 기기 뒷면의 전원버튼을 켜고 연두색 버튼을 누르면 전원 표시등에 연두색 불이 들어옵니다.

- 정지 : 세단을 정지시킵니다.
- 정회전 : 수동으로 문서를 세단합니다.
- 역회전 : 투입구에 넣은 문서를 뺄 때 사용합니다.
- 전원 : 세단을 시작할 때 버튼을 눌러 전원을 공급합니다.

** PK-600AF 잠금기능



- 녹색 전원버튼을 누르면 세단 중 잠금 번호를 설정할 수 있습니다.
- 숫자버튼을 이용해 4자리 숫자로 설정하며, 잠금상태등으로 잠금여부를 확인할 수 있습니다.
- 세단이 완료되면 자동으로 해제되며, 비밀번호 분실시 제품을 20분동안 사용하지 않으면 자동으로 해제됩니다.